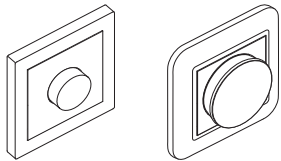


DALI Rotary Dimmer Tunable White med integrert strømforsyning

Driftsinstruksjoner



Art.nr. EKO0583x, EKO05828

For din sikkerhet



FARE

Fare for alvorlig personskade og skade på eiendom, f.eks. på grunn av brann eller elektrisk støt som følge av feil elektrisk installasjon.

Sikker elektrisk installasjon kan kun garanteres hvis ansvarlig person kan dokumentere grunnleggende kunnskap på følgende områder:

- Tilkobling til strømmnett
- Tilkoble flere elektriske enheter
- Legge elektriske kabler

Disse ferdighetene og erfaringene kan vanligvis kun fremvises av autoriserte installatører, montørgruppe L eller liknende. Hvis disse minstekravene ikke er oppfylt eller er ignorert på et område, er du selv ansvarlig for eventuelle personskader eller skader på eiendom.

Bli kjent med dimmeren

Med DALI Rotary Dimmer White med integrert strømforsyning (heretter kalt **dimmer**) kan du slå på og regulere lysstyrken til lamper med DALIs grensesnitt (Electronic Control Gear - ECG (elektronisk kontrollutstyr)).

I tillegg kan du stille inn fargetemperaturen til lamper med DALI Device Type 8 for Tunable White, i henhold til IEC 62386-209.

Monteringen foregår i en veggboкс, i henhold til DIN 49073.

Produktegenskaper:

- Aktiv drift: hvis utstyret er tilkoblet nettspenningen, forsynes det 26 DALI-subskribenter med styrestrøm.
- Passiv drift: hvis utstyret ikke er tilkoblet nettspenningen, drives utstyret ved hjelp av DALI-spenning (teller som DALI-subskribent), og tjener som en ekstra regulator.
- Slå på opptil fire aktive DALI-dimmere parallelt, med muligheten til å forsyne opptil 104 DALI-subskribenter.
- Lagre endeverdier for fargetemperaturen, og en grunnleggende og en fast lysstyrke.

i Dette anbefales ikke, da det kan oppstå feil i kombinasjon med andre DALI-kontroller.

Forløp etter svikt i nettspenningen

Når nettspenningen kommer tilbake, slås lyset på med samme lysstyrke og fargetemperatur som før nettspenningen sviktet.

Montere dimmeren

Trekke kabler til/fra innsatsen

Eksempel på kabeltrekking ved en installasjon med aktive og passive dimmere

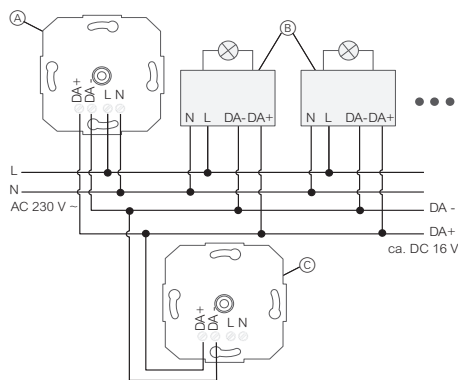
- 1 Koble DALI Rotary Dimmer-innsatsen til DALI ECG, som vist i eksempelet.

i Ta hensyn til spesifikasjonene fra produsenten til DALI ECG.

i Hvis du trekker kabler til/fra flere DALI-dimmere parallelt, må du sørge for at polariteten er riktig!

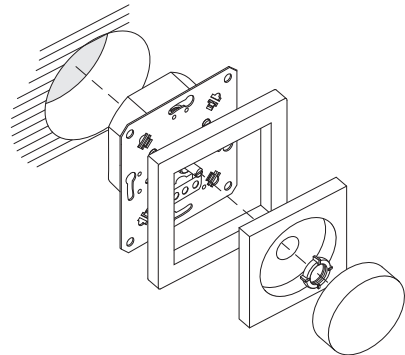
i Påse at styrekabelen er av passende type, tverrsnitt og ruting med hensyn til VDE-spesifikasjonene for en 250 V kabel, og at styrespenningen er grunnleggende isolert.

i Styrekabelen og staget kan legges i en delt kabel, f.eks. NYM-J 5x1,5 mm².



- (A) DALI Rotary-dimmer med tilkoblet nettspenning: aktiv drift
- (B) DALI-subskribenter, f.eks. DALI ECG, DALI Device Type 8 for Tunable White
- (C) DALI Rotary-dimmer uten tilkoblet nettspenning: passiv drift

Montere dimmeren



Stille inn dimmeren

Stille inn grunnleggende lysstyrke

Du bør stille inn den grunnleggende lysstyrken dersom lyset ikke straks øker i styrke når bryteren dreies ved den svakeste lysstyrken.

- 1 Still lyset til den svakeste styrken.
- 2 Drei bryteren til lyset begynner å øke i styrke.
- 3 Trykk og hold inne bryteren i mer enn 10 s.

Lyset slås kortvarig av og på igjen. Den grunnleggende lysstyrken er lagret.

Stille inn endeverdier for fargetemperaturen

Med denne innstillingen kan du justere fargetemperaturen på belysningen.

i Når du lagrer fargetemperaturen, må du trykke og holde inne bryteren og dreie den til venstre for å fastsette den varmeste fargen (W), og til høyre for å fastsette den kaldeste fargen (C).

- 1 Trykk og hold inne bryteren og drei den til venstre (W) til du oppnår så varm farge som du ønsker, og hold denne posisjonen i mer enn 10 s.

Lyset slås av og på igjen tre ganger etter hverandre. Den varmeste fargetemperaturen er lagret.

- 2 Trykk og hold inne bryteren og drei den til høyre (C) til du oppnår så kald farge som du ønsker, og hold denne posisjonen i mer enn 10 s.

Lyset slås av og på igjen tre ganger etter hverandre. Den kaldeste fargetemperaturen er lagret.

Slette den grunnleggende lysstyrken og endeverdiene for fargetemperaturen

- 1 Slå av lyset.
- 2 Trykk og hold inne dreiebryteren i mer enn 10 s.

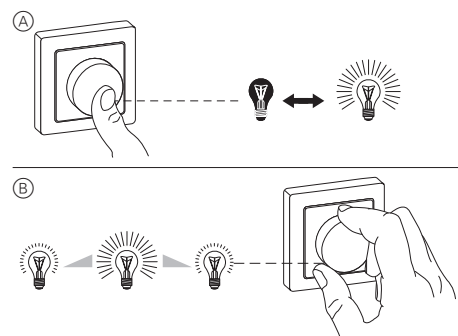
Lyset slås kortvarig på med maksimal lysstyrke før det slås av igjen. Den grunnleggende lysstyrken og endeverdiene for fargetemperaturen er slettet.

i DALI-subskribenter fra andre produsenter kan avvike fra angivelsene oppgitt her.

Bruke dimmeren

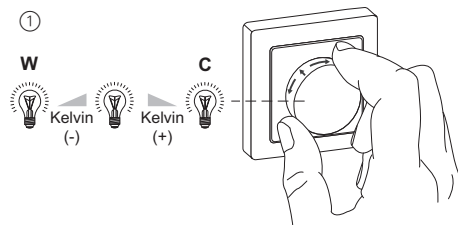
i Driften kan skje fra flere styreenheter, og gjelder alltid for alle tilkoblede subskribenter (DALI-Broadcast)

Slå på og dimme belysningen



- (A) Trykk på dreiebryteren: de tilkoblede lampene slås på eller av.
- (B) Drei bryteren til venstre eller høyre: lysstyrken til de tilkoblede lampene reguleres svakere eller sterkere.

Stille inn fargetemperaturen



- 1 Trykk og hold inne bryteren, og drei den til venstre eller høyre samtidig som du holder den inne. Fargetemperaturen endres:
 - Drei til venstre (W): varmere lys (reduserer fargetemperaturen)
 - Drei til høyre (C): kaldere lys (øker fargetemperaturen)

Lagre fast lysstyrke

Hvis lyset alltid skal slås på med den samme lysstyrken, kan dette lagres som en fast innstilling.

- 1 Slå på lyset.
- 2 Still inn ønsket fast lysstyrke.
- 3 Trykk raskt på bryteren to ganger etter hverandre (dobbelklikk)

Lyset slås kortvarig på med maksimal lysstyrke to ganger etter hverandre.

Den faste lysstyrken er lagret.

i Hvis lyset slår seg av etter at du har dobbeltklikket, går det for lang tid mellom det første og det andre trykket. Gjenta fremgangsmåten.

Slette fast lysstyrke

- 1 Slå av lyset.
- 2 Trykk raskt på bryteren to ganger etter hverandre (dobbelklikk)

Lyset slås på med maksimal lysstyrke etter omtrent 2 s.

Den faste lysstyrken er slettet.

Hva gjør jeg hvis det oppstår et problem?

Fargetemperaturen kan ikke endres.

- (A) Før du lagret endeverdiene for fargetemperaturen ble bryteren dreid i feil retning.
- Slett grunnleggende lysstyrke og endeverdier for fargetemperaturen. Deretter gjentar du fremgangsmåten for lagring.
- (B) Den kontrollerte DALI-lampen inkluderer ikke en DALI Device Type 8 for Tunable White, i henhold til IEC 62386-209.
- Skift ut DALI-lampen.

Tekniske data

Nettspenning:	Vekselstrøm 230 V ~, 50/60 Hz
Strømforbruk:	maks. 2 W
Nominell spenning, DALI	16 V likestrøm (vanligvis)
Utgangsstrøm:	Maks. 52 mA
Antall DALI-subskribenter:	Maks. 26
Antall aktive DALI Rotary-dimmere:	Maks. 4
Innstilling av fargetemperatur:	2000 - 10000 K
Tilkoblingsklemmer:	Skruklemmer for maks. 4 mm ² (enkeltstrenget)
Omgivelsestemperatur:	-5 til +45 °C



Ikke kast apparatet i det vanlige husholdningsavfallet, men lever det på et offentlig innsamlingssted for elektrisk avfall. Profesjonell gjenvinning sparer råstoffreserver og sikrer at alle regler om beskyttelse av helse og miljø blir overholdt.

ELKO

ELKO AS, Sandstuveien 68, 0680 Oslo

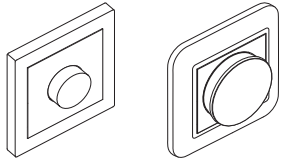
Tlf.: +47 67 80 73 00 - E-mail: elko@elko.no

Pb. 6598 Etterstad, 0607 Oslo

www.elko.no

DALI Rotary dimmer Tunable White with power supply

Operating instructions



Art. no. EKO0583x, EKO05828

For your safety

DANGER
Risk of serious damage to property and personal injury, e.g. from fire or electric shock, due to incorrect electrical installation.

Safe electrical installation can only be ensured if the person in question can prove basic knowledge in the following areas:

- Connecting to installation networks
- Connecting several electrical devices
- Laying electric cables

These skills and experience are normally only possessed by skilled professionals who are trained in the field of electrical installation technology. If these minimum requirements are not met or are disregarded in any way, you will be solely liable for any damage to property or personal injury.

Dimmer introduction

With the DALI Rotary Dimmer White with integrated power supply (hereafter referred to as **dimmer**) you can switch and dim lamps with DALI-interfaces (Electronic Control Gear, "ECG").

Additionally you can set the colour temperature for lamps with DALI Device Type 8 for Tunable White according to IEC 62386-209 einstellen.

The installation takes place in an appliance box according to DIN 49073.

Product features:

- Active operation: if mains voltage is connected to the device, it supplies the control current for 26 DALI subscribers.
- Passive operation: if no mains voltage is connected, then the device is powered using the DALI voltage (counts as DALI subscriber) and serves as an additional control unit.
- Parallel switching of up to four active DALI dimmers with the option of supplying up to 104 DALI subscribers is possible.
- Saving of colour temperature limiting values and a basic and switch-on brightness.

i Since faults can occur in combination with other DALI controls, it is thus not recommend.

Behaviour after a mains voltage failure

When the mains voltage returns, the lighting is switched to the brightness and colour temperature present before the mains voltage failed.

Installing the dimmer

Wiring the insert

Wiring example for an installation with active and passivedimmers

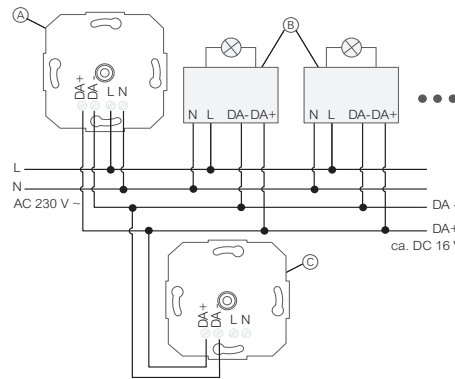
- 1 Connect the DALI Rotary Dimmer insert and DALI ECG referring to the example.

i Respect the specifications of DALI ECG manufacturers.

i When wiring multiple DALI dimmers in parallel, ensure correct polarity!

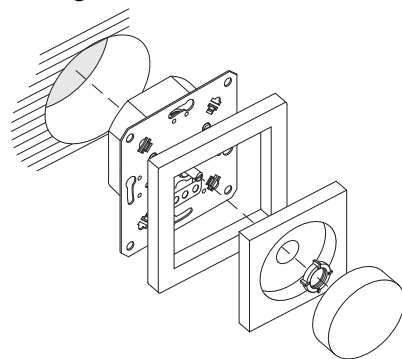
i Ensure that the control cable is of the appropriate type, cross-section and routing for the VDE specifications for 250 V cable, control voltage has basic insulation.

i The control cable and load cable can be run in a shared cable, e.g. NYM-J 5x1,5 mm².



- (A) DALI Rotary dimmer with connection to mains voltage: active operation
 (B) DALI subscribers, e.g. DALI ECG, DALI Device Type 8 for Tunable White
 (C) DALI Rotary dimmer without connection to mains voltage: passive operation

Mounting the dimmer



Setting the dimmer

Setting the basic brightness

The basic brightness should be set if turning the rotary knob at minimum brightness does not directly lead to an increase in brightness.

- 1 Set lighting to minimum brightness.
- 2 Turn the rotary knob to the point that where the brightness begins to increase.
- 3 Press the rotary knob for longer than 10 s.

The lighting briefly switches off and on again. The basic brightness is saved.

Setting the colour temperature limiting values

With this setting you can adjust the setting range of the dimmer to the colour temperature of the lighting.

i When saving the colour temperature, you must ensure that the last turn of the pressed control knob is made to the left for the warmest light colour (W) and to the right for the coldest light colour (C).

- 1 Turn pressed control knob to the left (W) until reaching the warmest light colour required, and hold it in this position for more than 10 s.

The lighting switches off three times and then switches on again. The warmest light colour is saved.

- 2 Turn pressed control knob to the right (C) until reaching the coldest light colour required, and hold it in this position for more than 10 s.

The lighting switches off and on again three times. The coldest light colour is saved.

Deleting the basic brightness and temperature limiting values

- 1 Switch off the lighting.
- 2 Press the rotary knob for longer than 10 s.

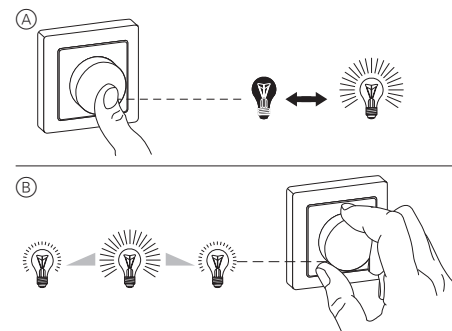
The lighting briefly switches on to maximum brightness and then off again. The basic brightness and temperature limiting values are deleted.

i DALI subscribers from different manufacturers may deviate from the acknowledgements given here.

Operating the dimmer

i Operation can take place from multiple control units and always applies to all connected subscribers (DALI Broadcast)

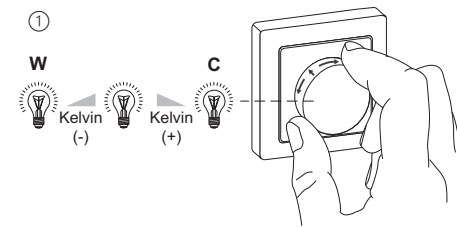
Switching and dimming the lighting



(A) Press the rotary knob: the connected lamps are switched on or off.

(B) Turn the rotary knob to the left or to the right: the connected lamps are dimmed darker or brighter.

Setting the colour temperature



- 1 Hold the rotary knob pressed and turn it to the left or to the right at the same time. The colour temperature changes:

- Turning left (W): warmer light (decreasing the colour temperature)
- Turning right (C): colder light (increasing the colour temperature)

Saving the switch-on brightness

If the lighting shall be always switched on with the same brightness, then this can be saved as a switch-on brightness.

- 1 Switch on the lighting.
- 2 Set the desired switch-on brightness.
- 3 Press the control knob briefly twice in succession (double-click)

The lighting briefly switches on to maximum brightness twice.

The switch-on brightness is saved.

i If the lighting switches off after the double-click, then the time between the first and second presses was too long. Repeat the procedure.

Deleting the switch-on brightness

- 1 Switch off the lighting.
- 2 Press the control knob briefly twice in succession (double-click)

The lighting switches on to maximum brightness after approx. 2 s.

The switch-on brightness is deleted.


What should I do if there is a problem?

The colour temperature cannot be changed.

- (A) Before saving the temperature limiting values, the control knob was turned in the wrong direction.
- Delete basic brightness and colour temperature limiting values. Then repeat the saving procedure.
- (B) The controlled DALI lamp does not include a DALI Device Type 8 for Tunable White in accordance with IEC 62386-209.
- Exchange the DALI lamp.

Technical data

Mains voltage:	AC 230 V ~, 50/60 Hz
Power consumption:	max. 2 W
Nominal voltage DALI	16 V DC (typical)
Output current:	max. 52 mA
Number of DALI subscribers:	max. 26
Number of active DALI Rotary dimmers:	max. 4
Colour temperature setting:	2000 - 10000 K
Connecting terminals:	Screw terminals for max. 4 mm ² (single stranded)
Ambient temperature:	-5 bis +45 °C

 Dispose of the device separately from household waste at an official collection point for electrical waste. Professional recycling conserves raw material reserves and ensures that all regulations regarding the protection of health and the environment are complied with.

ELKO

ELKO AS, Sandstuveien 68, 0680 Oslo
 Tlf.: +47 67 80 73 00 - E-mail: elko@elko.no
 Pb. 6598 Etterstad, 0607 Oslo
 www.elko.no