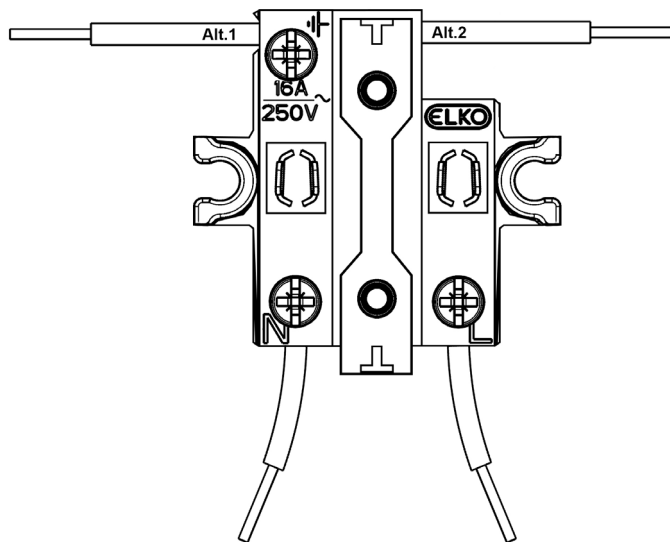


NB SSO
27.01.21
Rev 1.01

Bruksanvisning for Enkel stikkontakt med og uten lakk

Enkel stikkontakt med jord, leveres med og uten lakk.
Monteres innfelt i veggboks eller utenpåliggende med passende påveggskappe.

Koblingsskjema



Belastning: 16A / 250VAC
Kapslingsklasse: IP21, med montert kappe.
Tilkobling: Skruheisklemme
Avmantling: 12mm

Kabelversnitt:

- I hver spalte kan det være to 2.5 mm² ledninger
- Entrådet, flerådet eller mangetrådet ledning. (Klasse 1,2 og 5 ihht IEC 60228). Vi anbefaler bruk av endehylser ved bruk av mangetrådet ledning(klasse 5)
- Ved bruk av endehylse må det vurderes om det er tilstrekkelig med plass i klemmene.
- Kombinasjoner av ledninger skal plasseres i skruklemmene slik at tilstrekkelig elektrisk og mekanisk kontakt sikres for alle ledninger.

Godkjent ihht NEK502

Tiltrekningsmoment:

Anbefalt moment: 0,8 Nm.

Maksimalt moment: 1,2 Nm. (Ihht IEC 62196-1)

NEMKO Godkjent.