

## ELKO Living System Alarm kodetastatur til Visual®



### Bruk

Kodetastaturet brukes til å få adgang til en installasjon som er programmert med Visual. Vanligvis brukes kodetastaturet til alarminstallasjon og gjør at personer kan få adgang til boligen hvor alarmen er installert ved å taste en adgangskode.

Kodetastaturet brukes vanligvis med ferdige funksjonsblokker fra Visual.

Pakkens innhold

### Pakkens innhold

- 1 stk. kodetastatur inkl.: kabel (lengde 2,5 m - beregnet til videresløyfing) og låseskrue
- 3 stk. nedsenkede monteringsskruer (med plugg) til mur
- 3 stk. momentskruer til montering i 2-modul-innmurings- eller -innstoppings-boks.
- 1 stk. galvanisert monteringsplate
- 1 stk. 1,5 mm unbrakonøkkel i plast
- Veiledningen inkl. separat ark med monteringsdiagram.

### Lys- og lydsignaler fra tastaturet

De to lysdiodeene på kodetastaturet, en grønn og en rød, gir både lyd til tastaturet og nødvendig informasjon når du bruker tastaturet.

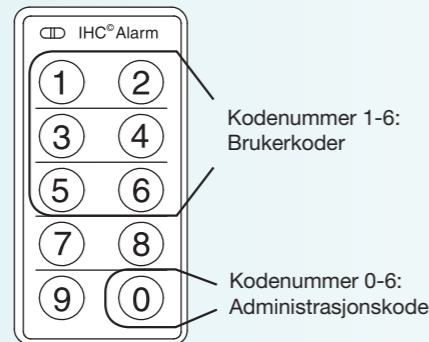
Lyssignaler

Det er to signaltyper for lysdiodeene:

### Kod och kodplatser

Kodetastaturet er utstyrt med ti taster, nummerert fra 0-9. I tillegg er kodetastaturet utstyrt med en rød og en grønn diode som kobles til en 24 V outputmodul og indikerer status på alarmanlegget. Lysdiodeene har felles tilkobling fordi bare en av de lyser på samme tid. Foruten diodeene er tastaturet utstyrt med sirene og et lydsignal høres ved inntastning og feiltastning.

Kodetastaturet har 7 hukommelsesceller, som hver kan huske en 5-sifret kode. En av kodene er administrasjonskode mens de 6 andre er brukerkoder.



Figur 1

Når riktig brukerkode er inntastet, sender kodetastaturet et signal til systemet ved å sette en kombinasjon av ON og OFF signaler på 3 utganger i en kort periode (puls). Signalene overføres via en 24 V inputmodul til controlleren. Hver brukerkode har en kombinasjon av ON og OFF. Ved inntastning av administrasjonskode eller feil brukerkode settes alle utganger i OFF.

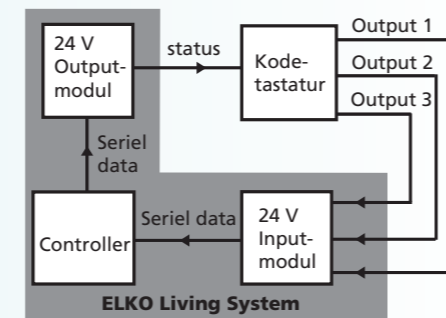
Det er 2 utgangsledninger for tilkobling av sabotasjekrets. Sabotasjesikringen oppnås på 2 forskjellige måter: 1) Sikring av kodetastatur til monteringsplaten og 2) innbygget jordkrets.

Opptil 14 tastaturer kan kobles sammen. Ved sammenkobling vil administrator- og brukerkoder

utveksles mellom tastaturene såfremt det skjer endringer. Ved sammenkobling kan man koble Output 1-3 fra ett av tastaturene til systemet.

Dersom en person prøver å taste inn feil kode vil tastaturet låses i 10 sek. Dersom det på nytt tastes feil kode vil tastaturet låses i 20 sek, på denne måten vil tiden som tastaturet er låst fordobles for hvert feil forsøk opp til 43 minutter.

For bruk av kodetastaturet er det laget en serie forhåndsprogrammerte funksjonsblokker som leveres sammen med Visual. Det henvises til dokumentasjon for de enkelte funksjonsblokkene, der funksjon og bruk er beskrevet.



Figur 2

Nedenfor vises tilkoblinger til kodetastaturet:

Farge	Tilkobling
Oransje	24 V
Sort	0 V
Blå	Output 1
Fiolett	Output 2
Grå	Output 3
Hvit	Status
Gul	Signal inn
Grønn	Signal inn jord
Brun	Signal ut
Rød	Signal ut jord

### Lydsignaler

Tastaturet avgir bare lyd sammen med lyssignaler (blinkende) fra diodeene. Lydsignalerne er begrenset til en frekvens (tone), men de har forskjellig varighet - se skjema nedenfor.

#### A. Konstant lys, rødt eller grønt

- Rødt lys: Alarmen er aktivert
- Grønt lys: Alarmen er deaktivert.

#### B. Blinkende signaler, forskjellige lysmønstre

Disse brukes til å besvare dine inntastinger (f.eks. feil eller riktig kode). I skjemaet nedenfor ser du forklaring på de forskjellige lyssignalene. Etter kort tid vil systemet gå tilbake til et vedvarende signal.

Beskjed	Lysmønster	Lydmønster
Alle enheter tomme	Rød og grønn diode blinker vedvarende: 0,5 s ON, 0,5 s OFF	(ingen lyd)
Korrekt ny kode inntastet	Rød og grønn ON/OFF 0,2 s vedvarende	0,25 s ON, deretter taus
Feil kode inntastet (allerede brukt på annet kodeplass-nr., eller 99999 er inntastet)	Grønn lysdiode blinker: 0,5 s ON, 0,5 s OFF, 0,5 s ON, 0,5 s OFF, 0,75 s ON	0,5 s ON, 0,5 s OFF ON, 0,5 s OFF, 0,75 s ON
Riktig kode inntastet: tillater statusendring av hele systemet	Er grønn diode på, skifter til rød - og omvendt	0,25 s ON
Riktig kode inntastet: tillater IKKE statusendring av hele systemet	Ingen skift fra rød til grønn lysdiode - eller omvendt (fra grønn til rød)	1,5 s ON
Time out		Lang tone

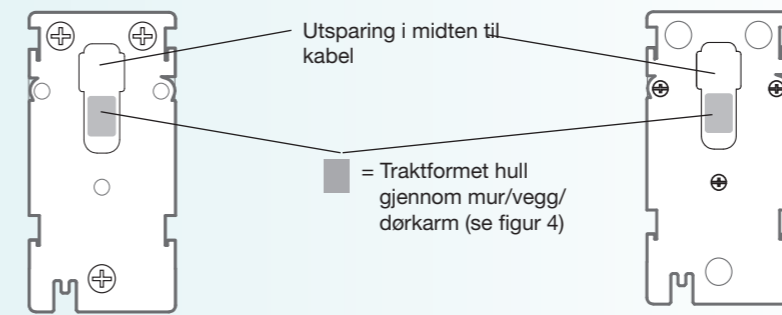
### Merk!

- Når du har tastet inn det siste sifferet i brukerkoden, lyser begge diodeene.
- Dersom systemet skifter status etter at du har tastet inn riktig kode, viser diodeene den nye statusen. Dersom ELKO Living System ikke tillater at systemet skifter status, vil diodeene gå tilbake til opprinnelig tilstand etter 1 sekund.
- I tabellen dekker ordet "kode" både administrator og brukerkode.

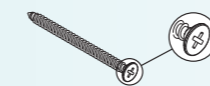
### Montering med liten monteringsplate

Monteringsplaten er utstyrt med

- en utsparing i midten til kabel
- to rekker med hull for skrue. Hvilken rekke av skruer og hvilke skrueer du skal bruke er avhengig av hvilket materiale du monterer kodetastaturet på:

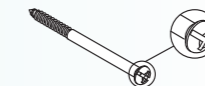


Skruehullene kan du bruke i to tilfeller:  
A. Montering på mur/vegg uten å bruke den vedlagte boksen. Bruk monteringsskrue med plugg (3 stk. vedlagt).



B. Montering på trekonstruksjon (treskrue medfølger ikke).

Skruehullene bruker du bare til:  
C. Montering på 2-modul boks. Bruk momentskrue (3 stk. medfølger).



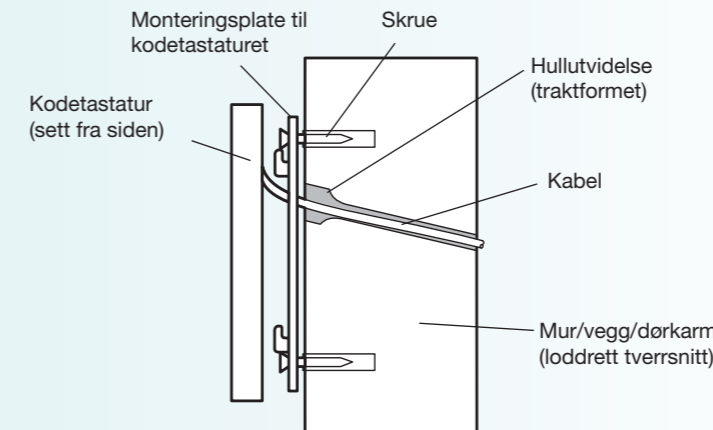
Figur 3

Kodetastatur (sett fra siden

#### A. Montering på mur/vegg.

Monteringen kan gjøres både innvendig og utvendig på teglstein/lettbetong/pusset overflate. Dersom du monterer tastaturet på mursteinsmur, plasseres bakplaten så ingen av hullene bores i fugene.

1. Plasser monteringsplaten i lodd ved hjelp av vater, og merk av de tre skruerhullene.
2. Merk av hullet til kabelen. Hullet skal være i det skraverte område på figur 3 (dvs. midt i den nederste delen av det store utsparingshullet).
3. Bor hullet til kabelen. Hul, Ø 8 mm.



Figur 4 Loddrett tverrsnitt gjennom vegg og kodetastatur

#### B. Montering på trekonstruksjon

Bruk de samme tre monteringshullene som under A. Montering på mur/vegg....

1. Plasser monteringsplaten i lodd ved hjelp av vater, og merk av de tre skruerhullene.
2. Merk av hullet til kabelen. Hullet skal være i det skraverte område på figur 3 (dvs. midt i den nederste delen av det store utsparingshullet).
3. Bor hullet til kabelen. Hul Ø 8 mm.

### Elektriske tilkoblinger

Følgende fargekode gjelder for kablene:

- Sort:** 0 V dc - fra backup-modul eller 24 V Power
- Brun:** signal ut - kobles til signal inn på neste tastatur
- Rød:** signal ut, jord - kobles til signal inn, jord på neste tastatur. sabotasjekrets.
- Oransje:** +24 V - fra backup-modul eller 24 V Power
- Gul:** signal inn - kobles til signal ut på neste tastatur
- Grønn:** signal inn, jord - kobles til signal ut, jord på neste tastatur. sabotasjekrets.
- Blå:** Output 1- til input 24 V / 3 mA
- Fiolett:** Output 2- til input 24 V / 3 mA
- Grå:** Output 3- til input 24 V / 3 mA
- Hvit:** (striplet på Alarm prinsippdiagram): status - fra 24 V Output-modul.

#### Ved montering av bare ett tastatur

må du ikke koble til 'Signal inn' eller 'Signal ut'. Vi anbefaler at du monterer disse blindt (isolert), enten i sløfedekelet eller i boksen. 'Signal inn, stel', 'Signal ut, stel' kobler du som sabotasjesløyfe.

#### Tilkobling av forsyningsspenning

Etter tilkobling av forsyningsspenningen bruker enhetene opp til 3 sekunder til systemkonfigurasjon. I denne perioden lyser ikke lysdiodeene. Kodetastaturet kan nå kommunisere med systemet.

### Mekanisk låsing

Etter ovenstående montering og test låser du kodetastaturet helt fast:

1. Hekt kodetastaturet inn over låsehakene, og fest i laveste posisjon.
2. Lås det fast ved å stramme pinolskruen i bunnen til anlegget.

Installatøren kan med fordel anskaffe en 1,5 mm unbrakonøkkel med kulehode.

## Visual® og Test

### Konfigurer i Visual

- I Visuals funksjonsvindu: Høyreklikk på en lokalitet, og velg: 'Funksjonsblokker', herunder: 'Alarm', og herunder igjen: 'Testblokk til kodetastatur'.
- I Visuals installasjonsvindu: Sett inn kode-tastatur og øvrige installerte produkter.
- Forbind i Visual kodetastaturets utgang 1-3 til testblokkens inngang en av test-blokkens utganger til kodetastaturinngan-gen Status.

### Test kodetastaturet

Nå kan du forandre administratorkoden og opprette brukerkoder. Dermed kan du prøve ut kodetastaturets funksjon i Alarm-syste-met.

I stedet for testblokken: Sett inn en av funksjonsblokkene som er blitt opprettet til kodetastaturet i Visual.

### Programmer adgangstider

I Visual finner du under avsnittet 'Alarm' enda en funksjonsblokk for programmering av adgangstider for de seks brukerkodene. De seks brukerkodene kan du innstille individuelt mht. når de skal tillate adgang til bygningen. Programmering av adgangstider bør utføres av installatøren.

## Forandre administratorkode

Kodetastaturet leveres fra fabrikk med koden 99999. Som en del av testen bør installatøren endre administratorkoden.

Du forandrer administratorkoden på denne måten:

- Tast inn den aktuelle administratorkoden **x x x x x**.  
[Riktig inntastning medfører: et kort beep (0,25 sekunder), og grønn lysdiode blinker i 5 sekunder]  
Husk: Ikke tast inn kodeplassnummeret, 0.

- Mens den grønne lysdioden fortsatt Blinker: Tast inn **0** for å angi at du vil forandre administra-torkoden (kodeplass 0).

- Tast straks inn den 5-sifrede administra-torkoden du vil ha.  
**Y Y Y Y Y**  
Merk at den ikke kan være 99999.

- Deretter: Tast inn koden på nytt **Y Y Y Y Y** for å bekrefte.

Skriv installatørens administratorkode her:

--	--	--	--	--

### Merk!

Som administrator bør du forandre til en ny kode som bare du kjenner.

## Opprett/forandre brukerkoder.

Når administratorkoden er klar kan du opprette opp til seks brukerkoder (på kodeplassnum-merene 1-6):

- Tast inn administratorkoden

**Y Y Y Y Y**

[Riktig inntastning medfører: et kort beep (0,25 sekunder), og grønn lysdiode blinker i 5 sekunder]

- Mens den grønne lysdioden stadig blinker: Tast inn kodeplassnummeret for bruker-koden (et av tallene 1-6):

**1**

- Tast inn den 5-sifrede brukerkoden

**B B B B B.**

- Tast inn brukerkoden på nytt

**B B B B B.**

## Anvend brukerkoder

Individuell innstilling av adgangstider:

Din installatør foretar den individuelle innstilling av brukerkoderne mht. når de skal gi adgang til bygningen og/eller slå alarmen på/av.

Hver gang du taster inn brukerkoden, skifter alarmen status fra ON til OFF eller omvendt.

## Hva er feil ?

Når du taster inn koder

- Kan du ikke slå på alarmen når du forlater bygningen? Kontroller om alle dører og vinduer er lukket.
- Kan du ikke slå av alarmen når du ønsker at få adgang til bygningen? Kontroller at du taster inn koden innenfor tidsrommet da den gir adgang til bygningen.
- Er tastaturet låst? (Dette merkes ved at du ikke hører en kort beep-lyd for hver inntastning.). Du har tastet inn feil kode. Etter første forsøk som er feil er tastaturet låst i 10 sekunder Dvs.: Du må vente i 10 sekunder før du kan taste inn en kode på nytt. Låsetiden fordobles for hvert nytt forsøk: 20 sekunder etter andre forsøk, 40 sekunder etter tredje forsøk osv. helt til 43 minutter. Dette skal forhindre at uvedkom-mende gjetter koden.

### Når du oppretter koder

Godtar ikke systemet koden du forsøker å op-prette? Koden er allerede lagt inn på kodet-astaturet.

**Dersom sabotasjesløyfen brytes**, vil alarmen gå uansett om den er aktivert eller deaktivert.

## Tekniske data

Spenningstilførsel	20-28 V d.c. maks. 5 % rippel (fra "Power", alternativt fra backup)	
Outputs	3 stk. åpen kollektor 24 V d.c. til Output 24 V / 3 mA	
Input	1 stk. 24 V d.c. fra 24 V Output	
Alle tilledninger sikret mot skader som følge av kortslutning og feilpolarisering		
Eget forbruk	Med ett kodetastatur tilkoblet: maks. 35 mA. For hvert ekstra kodetastatur øker strømforbruket med 20 mA *).	
Temperaturområde, bruk:	-25 °C til +50 °C	
Temperaturområde, lager	-35 °C til +75 °C	
Luftfuktighet, relativ:	0 % til 99 % RH	
Sabotasjesikring	To ulike sabotasjefunksjoner: 1. innbygget, optisk 2. innbygget, jordkrets	Ved bare ett tastatur: Sabotasjesikring integrert i tastaturet. Ved to eller flere tastaturer: Sabotasjesikring via RS232.
Lås når noen forsøker å gjette koden	Ved aktivert alarm: 10 sekunder ved første forsøk, 20 sekunder ved andre, 40 sekunder ved tredje osv., opp til 43 minutter	Ved deaktivert alarm: 10 sek. ved alle forsøk
Kapslingsklasse	IP55	
Direktiver	EMC: 89/336/EØF	
Standarder	EN61000-6-3/EN61000-6-2, EN50090-2-2	

### \*) Eksempler:

4 tastaturer, totalforbruk: 35 mA + 3 x 20 mA = 95 mA

14 tastaturer, totalforbruk: 35 mA + 13 x 20 mA = 295 mA

**1. Oppbevar administratorkoden på et sikkert sted (hvis du skriver den ned), da koden gir full adgang til systemet.**

**2. En bruker bør alltid forandre administratorkoden etter at instal-latøren har testet installasjonen.**

**3. Dersom du mister administratorkoden, kan tastaturet ikke om-programmeres. Mot et gebyr kan du likevel sende inn tastaturet til ELKO som vil gjenopprette fabrikkinnstillingen.**

**4. Veiledningen finner du på [www.ELKO.dk](http://www.ELKO.dk)**

**5. Installatøren skal alltid avlevere veiledningen til brukeren.**

# NO: Montasjebeskrivelse for ELKO LS alarm kodetastatur EN: Assembly instructions for ELKO LS code keypad

4763 (PH), 4764 (ALU), 4765 (SO)

## NO

ELKO Living System kodetastatur brukes for å aktivere og slå av LS alarmfunksjon. Kodetastaturet har en tastaturmodul og en lysmodul. Modulene tilkobles med hver sin kabel. Begge drives med 24 V spenning. Kodetastaturet kan monteres i enkel, halvannen eller dobbel veggboкс, eller påvegg. Hvis den monteres påvegg vil det være hensiktsmessig å ikke bruke lysmodulen på grunn av kabelens byggehøyde.

Lysmodulen gir rødt eller blått lys. Rødt lys brukes for å indikere aktiv alarm. Blått lys skal indikere frakoblet alarm. Lyset styres av en 24 V ELKO Link System Output-modul. Lysintensiteten for det blå lyset kan justeres på potensiometer ved kodetastaturets linse.

## EN

ELKO Living System code keypad is used for activation and deactivation of the LS alarm control function. The code keypad has a keypad module and a lighting module, both with 24 V supply voltage. The modules are connected through two separate cables. The code keypad can be attached directly to a wall, or to a single or double wall box. It may be appropriate to omit the lighting module if is attached to the wall without a wall box.

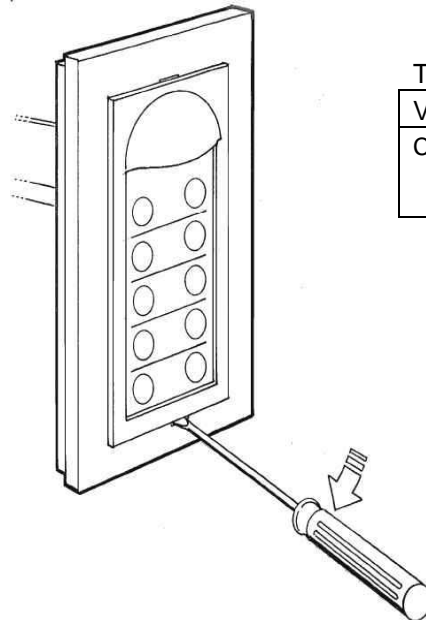
The lighting module gives red or blue light. The red light is used to indicate activated alarm, while the blue light shall indicate deactivated alarm. The lights shall be controlled by a 24 V ELKO Link System Output-module. The light intensity of the blue light can be adjusted by a potentiometer.

Tekniske data lysindikator

Spenning	24 V
Strøm	0-20 mA blått lys (justerbart), 10 mA rødt lys

Technical data lighting module

Voltage	24 V
Current	0-20 mA blue light (adjustable), 10 mA red light



## NO

Ledning farge	Tilkobling
Grønn	Blått lys
Brun	Rødt lys
Hvit	0 V

## EN

Wire colour	Connections
Green	Blue light
Brown	Red light
White	0 V

